



Valvole brevettate per compressori rotativi a vite e a pistoni  
Patented valves for piston and screw rotary compressors

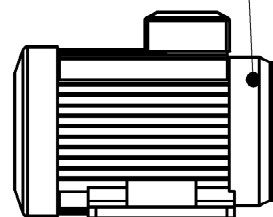
**REGOLATORE ASPIRAZIONE ELETTRICO MOD. RH50E**  
Per elettrocompressori a vite con funzionamento on-off  
**ELECTRIC INTAKE REGULATOR VALVE MOD. RH50E**  
for electrical screw compressors with on-off working

1: TUBO Ø10x8mm  
Ø0.39"x0.31" PIPE

2: TUBO Ø6x4mm  
Ø0.24"x0.16" PIPE

REG. ASP. RH50E  
INTAKE VALVE RH50E

MOTORE ELETTRICO  
ELECTRIC MOTOR



GRUPPO VITE  
AIR-END

ELETTROVALVOLA NO L  
NO SOLENOID VALVE L

2: TUBO Ø6x4mm  
Ø0.24"x0.16" PIPE

3: TUBO Ø6x4mm  
Ø0.24"x0.16" PIPE

VISORE RECUPERO OLIO  
OIL RECOVERY VIEWER

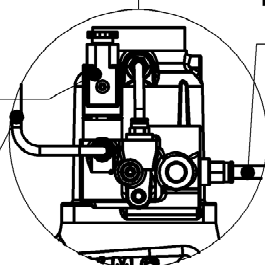
**SCHEMA CIRCUITO**  
**CIRCUIT SCHEME**

VALVOLA MINIMA PRESSIONE  
MINIMUM PRESSURE VALVE

RACCORDO A T SUL DISOLEATORE 1/2"  
T JUNCTION ON THE AIR-OIL TANK 1/2"

SERBATOIO SEPARATORE  
AIR-OIL TANK

1: TUBO Ø10x8mm  
Ø0.39"x0.31" PIPE



TIPO TYPE	DC	REVISIONE REVISION	00	DATA DATE	07/11	GRUPPO LINE	600	ARTICOLO ARTICLE	.59	MODELLO MODEL	Y0
--------------	----	-----------------------	----	--------------	-------	----------------	-----	---------------------	-----	------------------	----



Valvole brevettate per compressori rotativi a vite e a pistoni  
Patented valves for piston and screw rotary compressors

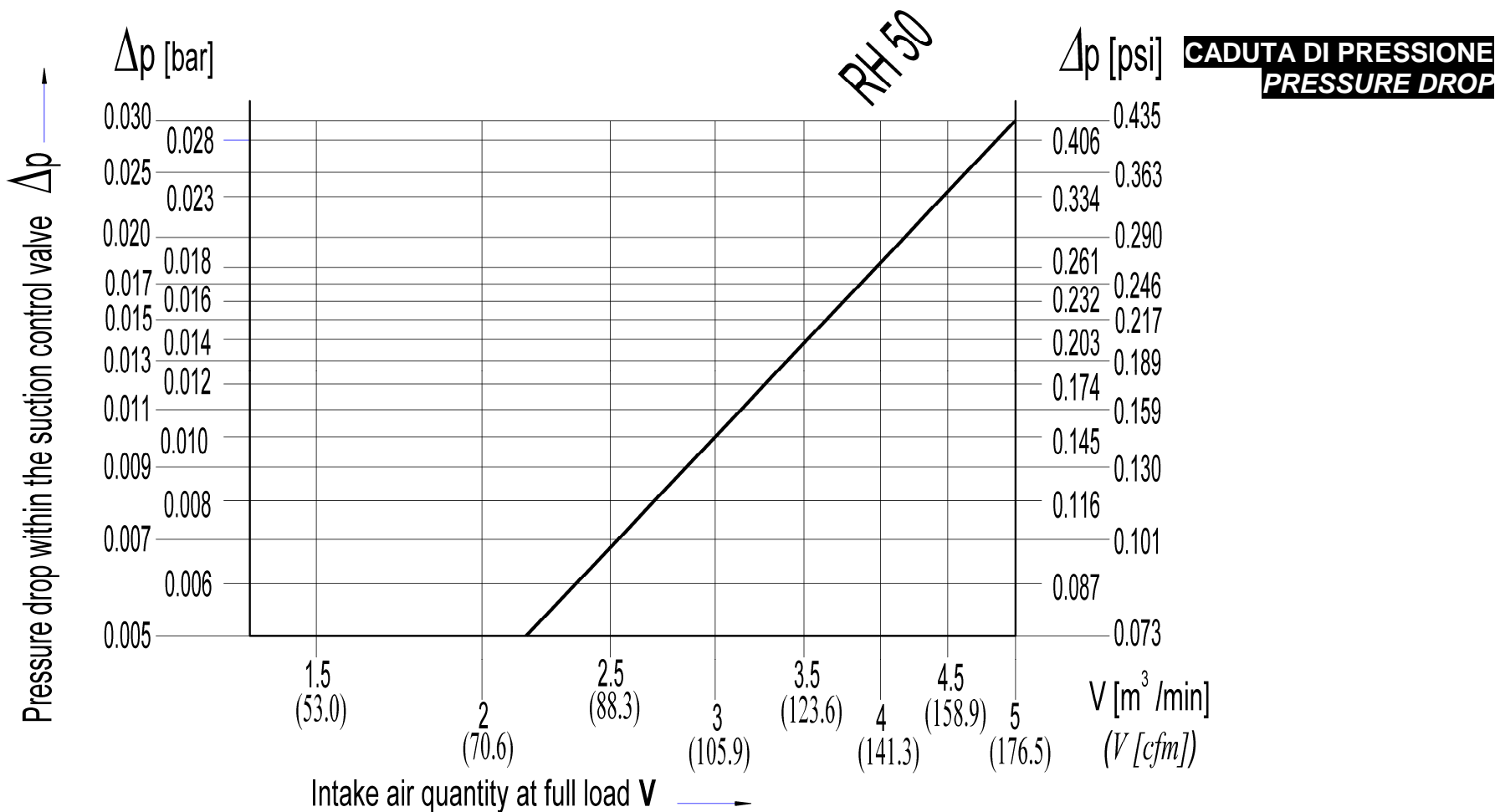
**DATI TECNICI**  
**TECHNICIANS DETAILS**

<b>Diametro nominale DN</b> <i>Nominal diameter DN</i>	mm in	45 1.78
<b>Tipo</b> <i>Type</i>		RH50E
<b>Max pressione di lavoro</b> <i>Max. working pressure PS</i>	bar (g) psi	15 217.56
<b>Range temperatura</b> <i>Temperature Range</i>	°C °F	-20 a +90 -4 to +194
<b>Valore Kv</b> <i>Kv value</i>	m <sup>3</sup> /h cfh	60 Misurata secondo DIN IEC 534, Valori riferiti a densità specifica di 1000 kg/m <sup>3</sup> (acqua). 2118 Measured to DIN IEC 534, Values refer to a specific density of 1000 kg/m <sup>3</sup> (water).
<b>Portata aspirazione aria</b> <i>Air intake capacity</i>	m <sup>3</sup> /min cfm	2 a 4,5 Vedere diagramma Caduta di pressione 70.6 to 159 See Pressure drop diagram
<b>Qualità aria</b> <i>Air qualità</i>		Raccomandata per aria in accordo con la normativa DIN ISO 8573-1, class 5-6-5 Recommended compressed air quality according to DIN ISO 8573-1, class 5-6-5
<b>Materiale</b> <i>Materials</i>		Corpo valvola: Alluminio; Elementi interni valvola: Alluminio anodizzato, Acciaio, Ottone, PTFE, Viton. Housing Parts: Aluminium alloy; Internal parts: Galvanized aluminium alloy, Steel, Brass, PTFE, Viton
<b>Peso</b> <i>Weight</i>	Kg lb	1.4 3

TIPO TYPE	DC	REVISIONE REVISION	00	DATA DATE	07/11	GRUPPO LINE	600	ARTICOLO ARTICLE	.59	MODELLO MODEL	Y0
--------------	----	-----------------------	----	--------------	-------	----------------	-----	---------------------	-----	------------------	----



Valvole brevettate per compressori rotativi a vite e a pistoni  
Patented valves for piston and screw rotary compressors



Il diagramma mostra la caduta di pressione  $\Delta p$  con la valvola regolatrice a pieno carico, non viene considerata la caduta di pressione dovuta alla presenza del filtro aria ed alla linea.

The diagram shows the pressure drop  $\Delta p$  within the suction control valve at full load, pressure drops caused by intake air filters and adjacent air lines are not included.

TIPO TYPE	DC	REVISIONE REVISION	00	DATA DATE	07/11	GRUPPO LINE	600	ARTICOLO ARTICLE	.59	MODELLO MODEL	Y0
--------------	----	-----------------------	----	--------------	-------	----------------	-----	---------------------	-----	------------------	----



Valvole brevettate per compressori rotativi a vite e a pistoni  
*Patented valves for piston and screw rotary compressors*

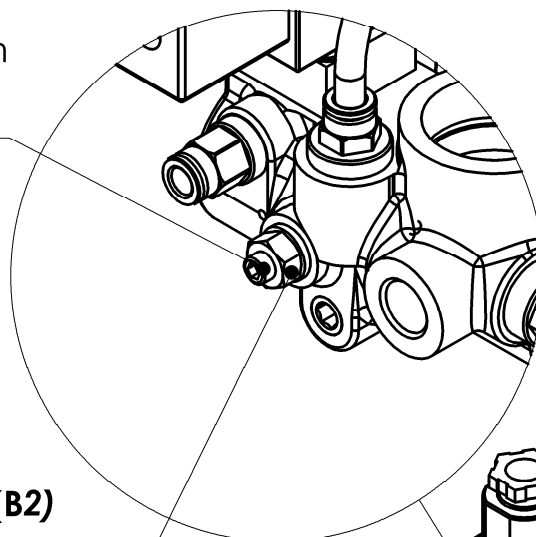
## SCHEMA DI REGOLAZIONE ADJUSTING SCHEME

### VITE REGISTRO SCARICO (B)

Vite senza testa esagono incassato 3mm

### VENTING TIME ADJUSTING SCREW (B)

Hexagonal head socket screw 0.12in

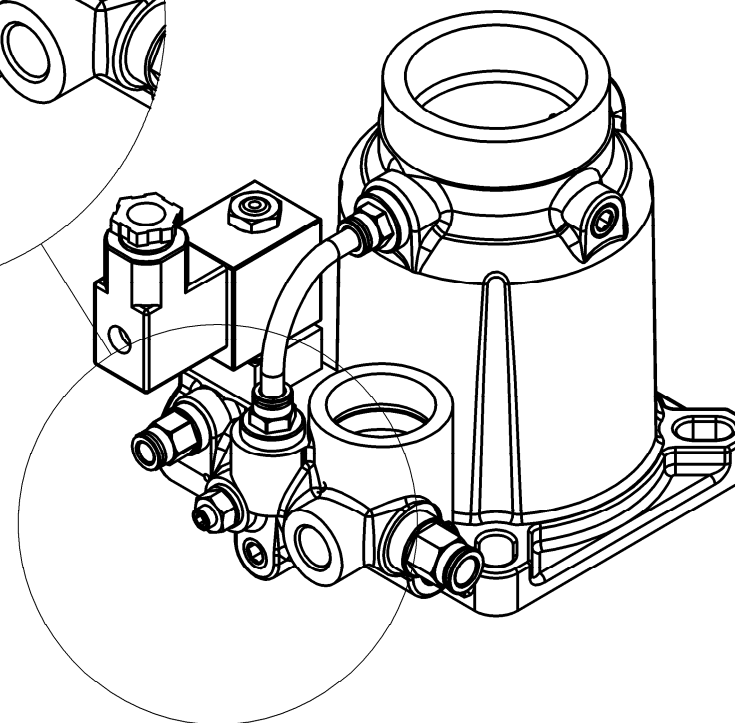


### DADO BLOCC. VITE REGISTRO SCARICO (B2)

Esagono 10mm

### STOP NUT VENTING TIME ADJUSTING SCREW(B2)

Hexagon 0.39in



TIPO TYPE	DC	REVISIONE REVISION	00	DATA DATE	07/11	GRUPPO LINE	600	ARTICOLO ARTICLE	.59	MODELLO MODEL	Y0
--------------	----	-----------------------	----	--------------	-------	----------------	-----	---------------------	-----	------------------	----

[DILEKS.RU](http://DILEKS.RU) | [DILEKS-AIR.RU](http://DILEKS-AIR.RU)



Valvole brevettate per compressori rotativi a vite e a pistoni  
Patented valves for piston and screw rotary compressors

<b>Istruzioni di Fissaggio</b> (Fare attenzione alle coppie di serraggio e al tipo di collante suggeriti) <b>Assembling Instruction</b> (During assembling operations, be careful to the tightness force and glue suggested)	<b>Serraggio</b> <b>Tightening</b>	<b>Colla</b> <b>Glue</b>
Viti Fissaggio Flangia Clamping screws	30 N*m 21.7 lbf*ft	No

### ISTRUZIONI REGOLAZIONE VALVOLA ASPIRAZIONE ADJUSTMENT INSTRUCTIONS INTAKE VALVE

Regolazione della quantità aria in uscita:

In condizione di marcia a vuoto è possibile regolare il tempo di scarico e conseguentemente la minima pressione agendo sulla vite registro (B).

*Adjustment of the outlet air quantity:*

*During the idling conditions it is possible to adjust the venting time and consequently the minimum pressure, through the adjusting screw (B).*



**ATTENZIONE:** Le due funzioni (tempo di scarico e minima pressione) sono tra esse correlate. La variazione di una influisce sull'altra. (vedi la tabella sotto riportata)

**ATTENTION:** *The two functions (venting time and minimum pressure) are correlated. The variation of one influences the other. (see the below scheme)*

VITE REGISTRO ADJUSTING SCREW	OPERAZIONE OPERATION		MINIMA PRESSIONE MINIMUM PRESSURE		TEMPO DI SCARICO VENTING TIME	
B	Svitare Unscrew		Aumento Increase		Diminuzione Decrease	
	Avvitare Screw		Diminuzione Decrease		Aumento Increase	



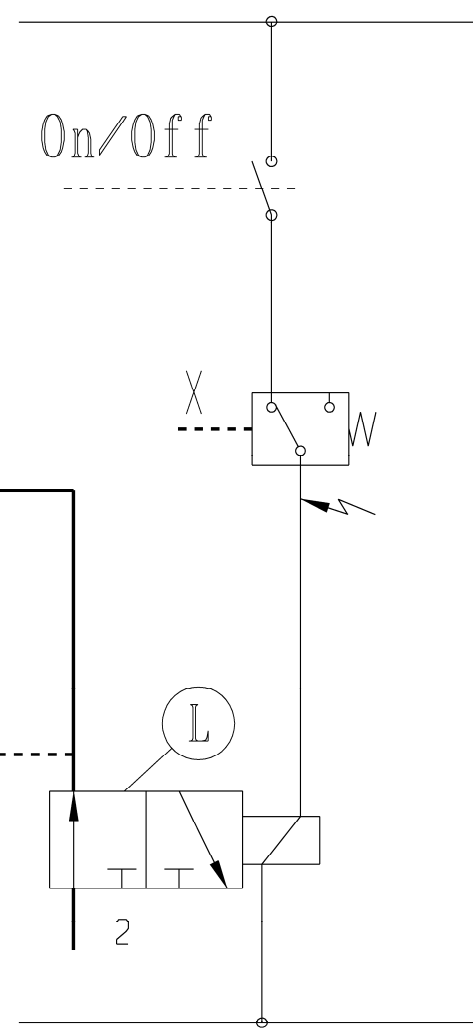
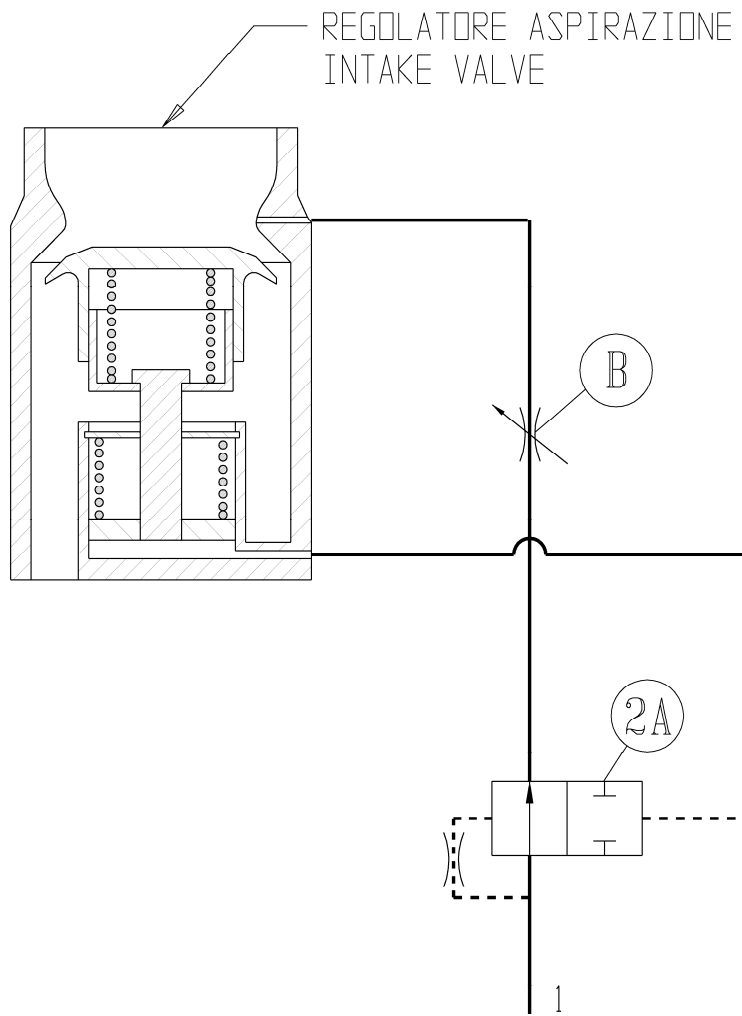
Valvole brevettate per compressori rotativi a vite e a pistoni  
 Patented valves for piston and screw rotary compressors

**SCHEMA ELETTRICO**  
**ELETRIC SCHEME**

Legenda / Legend:

- 1** Pressione dal disoleatore  
*Pressure from de-oiler*
- 2** Pressione per aprire/chiedere il regolatore d'aspirazione  
*Open/Close intake valve pressure*
- On/Off** Interruttore del circuito elettrico  
*Electric circuit switch*
- X** Input pressostato  
*Pressure switch Input*
- 2A** Valvola 2/2 NA  
*NO 2/2 Valve*
- B** Vite registro scarico  
*Discharge control screw*
- L** Elettrovalvola 3/2 NO  
*NO 3/2 solenoid valve*

- Collegamenti elettrici  
*Electrical connections*
- Collegamenti pneumatici  
*Pneumatic connections*



TIPO TYPE	DC	REVISIONE REVISION	00	DATA DATE	07/11	GRUPPO LINE	600	ARTICOLO ARTICLE	.59	MODELLO MODEL	Y0
--------------	----	-----------------------	----	--------------	-------	----------------	-----	---------------------	-----	------------------	----



Valvole brevettate per compressori rotativi a vite e a pistoni  
*Patented valves for piston and screw rotary compressors*

**AVVERTENZE E CAUTELE  
WARNING**



## ATTENZIONI WARNING

- 1) *Prima d'ogni operazione leggere attentamente la presente documentazione. La mancanza osservanza delle informazioni delle istruzioni in esse contenute può provocare danni a cose o lesioni a persone.  
Before starting any operations, read this document carefully. The disregard of the information herein contained can damage and injure people and things.*
- 2) *Utilizzare raccorderia a filettatura cilindrica, dove non diversamente indicato.  
Use parallel thread connections, unless otherwise indicated.*
- 3) *Installazione e manutenzione vanno esercitate da personale qualificato. Attenersi in ogni caso alle norme antinfortunistiche vigenti.  
Installation and maintenance must be carried out only by qualified staff. Always comply with current safety and accident prevention regulation.*
- 4) *Utilizzare adeguati indumenti protettivi durante l'installazione e la manutenzione (per esempio: tute, guanti, occhiali protettivi, cuffie, ect.  
Use suitable protective garments during installation and maintenance (for example: overalls, gloves, protective glasses, ear plugs and caps, etc ).*
- 5) *Tutte le operazioni d'installazione e manutenzione devono essere effettuate a macchina spenta (pressione ambiente) ed a circuito elettrico disinserito.  
All installation and maintenance operations must be carried out with switched-off machine and power (environment pressure)*
- 6) *Porre in sicurezza gli organi di trasmissione quali, giunti, pulegge. Verificare la tenuta delle tubazioni contenenti aria e/o olio. Non toccare gli elementi mobili del prodotto quando la macchina è in funzione  
Transmission parts like couplings and pulleys must be safe. Check air/oil pipe seals. Don't touch the mobile elements during switch on the machine*
- 7) *Attrezzature e/o altri sistemi utilizzati per la movimentazione, installazione e manutenzione, dovranno essere adeguatamente dimensionati in termini di peso e di geometria. I componenti sporgenti dovranno essere adeguatamente protetti ogni volta che la macchina sarà movimentata.  
Fixtures and other systems used for motion, installation and maintenance will have to be adequately dimensioned in terms of weight and geometry. Projecting parts must be sheltered when the machine is on.*

TIPO TYPE	DC	REVISIONE REVISION	00	DATA DATE	07/11	GRUPPO GROUP	600	ARTICOLO ARTICLE	.59	MODELLO MODEL	Y0
--------------	----	-----------------------	----	--------------	-------	-----------------	-----	---------------------	-----	------------------	----



Valvole brevettate per compressori rotativi a vite e a pistoni  
*Patented valves for piston and screw rotary compressors*

- 8) La ditta costruttrice si esime da qualsiasi responsabilità per danni a persone, cose causati da un impiego non corretto del prodotto, dalla mancata o superficiale osservanza dei criteri di sicurezza riportati nel presente documento, dalle modifiche anche lievi, dalle manomissioni e dall'impiego di parti di ricambio non originali.  
*The manufacturer is not liable for damages to people and/or objects that may be caused by product misuse, non-compliance or partial compliance with safety standards mentioned in this document, changes even small ones, as well as tampering and use of non-original spare parts.*
- 9) La **durata della garanzia**, se non diversamente convenuto per iscritto, è di **15 (quindici) mesi** dalla produzione di cui **nr. lotto** riportato sull'articolo e comunque non inferiore a 12 mesi dalla data di consegna. Sono esclusi dalla garanzia i materiali di consumo e quelli soggetti ad usura. La garanzia **decade** se i dispositivi VMC risultino:
- manomessi o alterati da persone che non siano state direttamente autorizzate in forma scritta dal servizio di Supporto Tecnico VMC Spa;
  - danneggiati da un cattivo utilizzo o da negligenza nell'installazione e/o gestione da parte del Cliente;
  - resi con imballaggio **NON ORIGINALE e/o INIDONEO** a preservarne le condizioni originali.
- The warranty period, unless otherwise stated in written form, is 15 (fifteen) months from production date, based on the lot no. reported on the item. Anyhow it cannot be earlier than 12 months from dispatch date. Commodities and wear-and-tear materials are not eligible to warranty. The warranty is not valid if VMC products turn out to be:*
- tampered or modified by people who have not been directly authorized in written form by VMC Spa Technical Support.
  - damaged by bad usage or carelessness in setting-up and/or management by the Customer.
  - returns with **NON-ORIGINAL and/or UNSUITABLE** packaging that does not guarantee their initial conditions.
- 10) Al termine della vita del prodotto si dovrà procedere allo smaltimento della stessa, in ottemperanza della legislazione vigente sullo smaltimento dei rifiuti industriali.  
*At the end of its lifetime, product will have to be disposed of, complying with current law rules regarding industrial waste disposal.*

La società V.M.C. s.p.a. si riserva di apportare modifiche al presente manuale, a sua discrezione e senza preavviso.

*V.M.C. s.p.a. reserves the right to modify the installation and run book without prior notice.*

TIPO TYPE	DC	REVISIONE REVISION	00	DATA DATE	07/11	GRUPPO LINE	600	ARTICOLO ARTICLE	.59	MODELLO MODEL	Y0
--------------	----	-----------------------	----	--------------	-------	----------------	-----	---------------------	-----	------------------	----